

GENERADORES EOLICOS

GENERADORES EÓLICOS

Una generador eólico es un dispositivo mecánico que convierte la energía del viento en electricidad. Los generadores eólicos están diseñados para convertir la energía del movimiento del viento (energía cinética) en la energía mecánica, movimiento de un eje. Luego en los generadores de la turbina, ésta energía mecánica se convierte en electricidad. La electricidad generada se puede almacenar en baterías, o utilizar directamente. Hay tres leyes físicas básicas que gobiernan la cantidad de energía aprovechable del viento.



CARACTERISTICAS TECNICAS

Los elementos principales de cualquier turbina de viento son:

- ❖ El rotor.
- ❖ Una caja de engranes.
- ❖ Un generador.
- ❖ Equipo de control y monitoreo.
- ❖ Una torre.

ESPECIFICACIONES

Diámetro del Rotor:	1.15mts. (46")
Peso:	5.88Kg (13lbs.)
Velocidad de arranque:	2.7 m/s (7 mph).
Voltaje:	12 VCD (disponible también en 24 y 48)
Medición de Salida:	400 watts a m/s 28

APLICACIONES

Sus aplicaciones mas comunes son en sistemas de telecomunicación y en sistemas para viviendas.

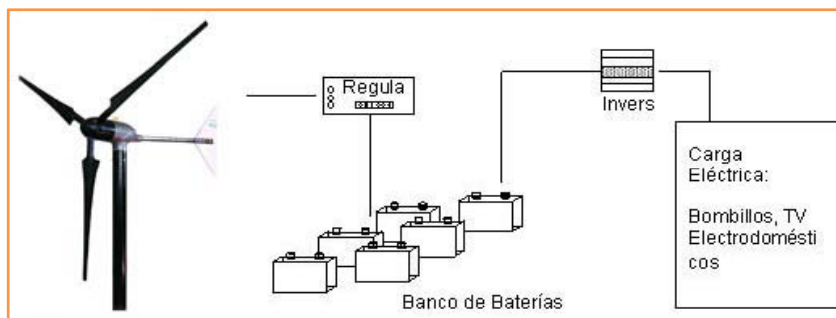
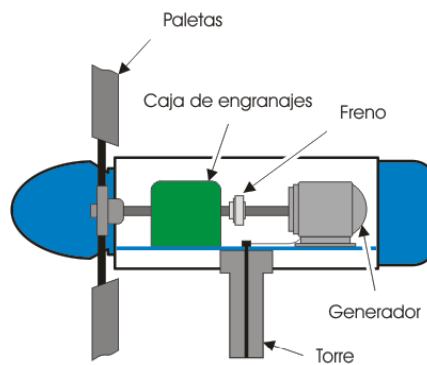
NUESTRAS CERTIFICACIONES:



GENERADORES EOLICOS

¿COMO FUNCIONA UN AEROGENERADOR?

El aerogenerador (o generador eólico) produce electricidad al recibir la fuerza del viento. Al mismo tiempo, la envía hacia el sistema de acumulación (baterías o acumuladores eléctricos) donde se almacenara para su uso en el momento necesario. Entre ambos componentes, se intercalara un regulador, el cual automatiza y garantiza el correcto funcionamiento del sistema. El inversor convierte la corriente continua almacenada en las baterías en alterna a 220V, con lo que puede funcionar cualquier aparato de potencias acorde a la del inversor



CAPACIDAD DEL SISTEMA			
VELOCIDAD PROMEDIO DEL VIENTO (MPH)	DESCRIPCION	ESTIMADO EN KWH/MES	ESTIMADO EN KWH/DIA
8	Brisa suave intermitente	60	2.0
9	Brisa suave y constante	90	3.0
10	Brisa moderada intermitente	125	4.2
11	Brisa moderada constante	160	5.3
12	Brisa moderada a fuerte intermitente	190	6.3
13	Brisa moderada a fuerte constante	215	7.2
14	Brisa fuerte	265	8.8



Calle 1 A No. 114 San José de la Escalera C.P. 07630 Del. Gustavo A. Madero México, Distrito Federal.
 Fax. 5039005. TEL. 50390000, 50390072, 50390049

www.microm.com.mx
 www.condumex.com.mx